

## AERO EXTRACTOR – INYECTOR TUBO AXIAL 10", 12", 16", 20" Y 24" DE DIÁMETRO



Esta línea de Extractores – Inyectores Tubo Axiales ATC, ha sido especialmente diseñada con bridas para facilitar el montaje en conductos y la operación en cualquier posición para brindar grandes prestaciones de caudal – presión en sistemas de ventilación comercial e industrial.

### Características principales:

- Carcaza tubular fabricada en acero al carbón con bridas y aplicación de pintura epóxica en polvo horneada.
- Hélice de aluminio anti-chispa dinámicamente balanceada en 6 alabes.
- Accionado por transmisión de poleas - banda y chumaseras con rodamientos de alta eficiencia a los motores eléctricos monofásicos y trifásicos exterior al flujo de aire.
- Opción con motores trifásicos estándar de 4 polos a prueba de explosión para ambientes con riesgo explosivo.
- Temperatura máxima de operación: 85° C (185°F)

### Aplicaciones:

Cabinas de pintura, campanas de extracción, procesos industriales, extracción de humo, impulsión de aire en conductos, etc.

### ESPECIFICACIONES TÉCNICAS

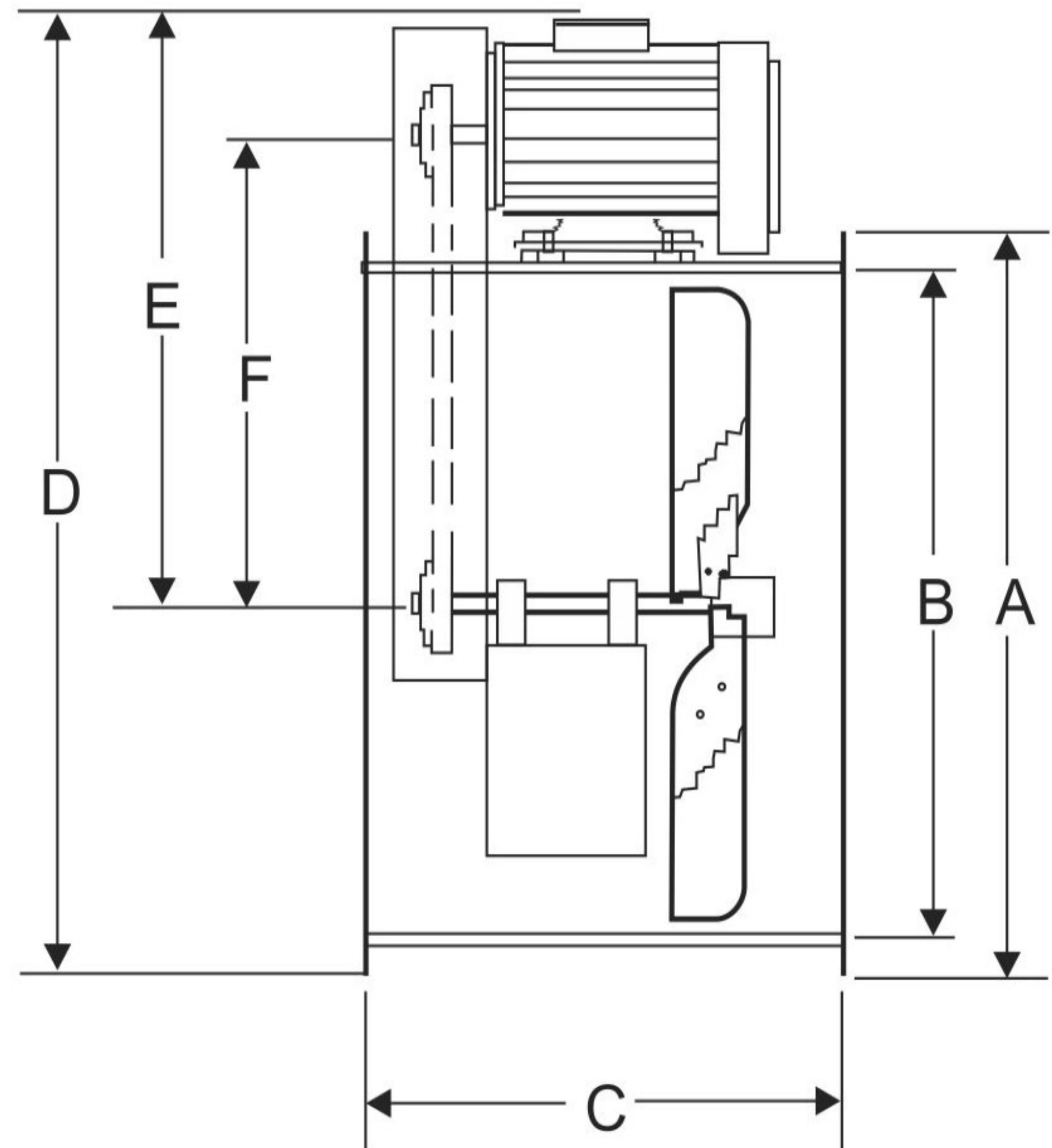
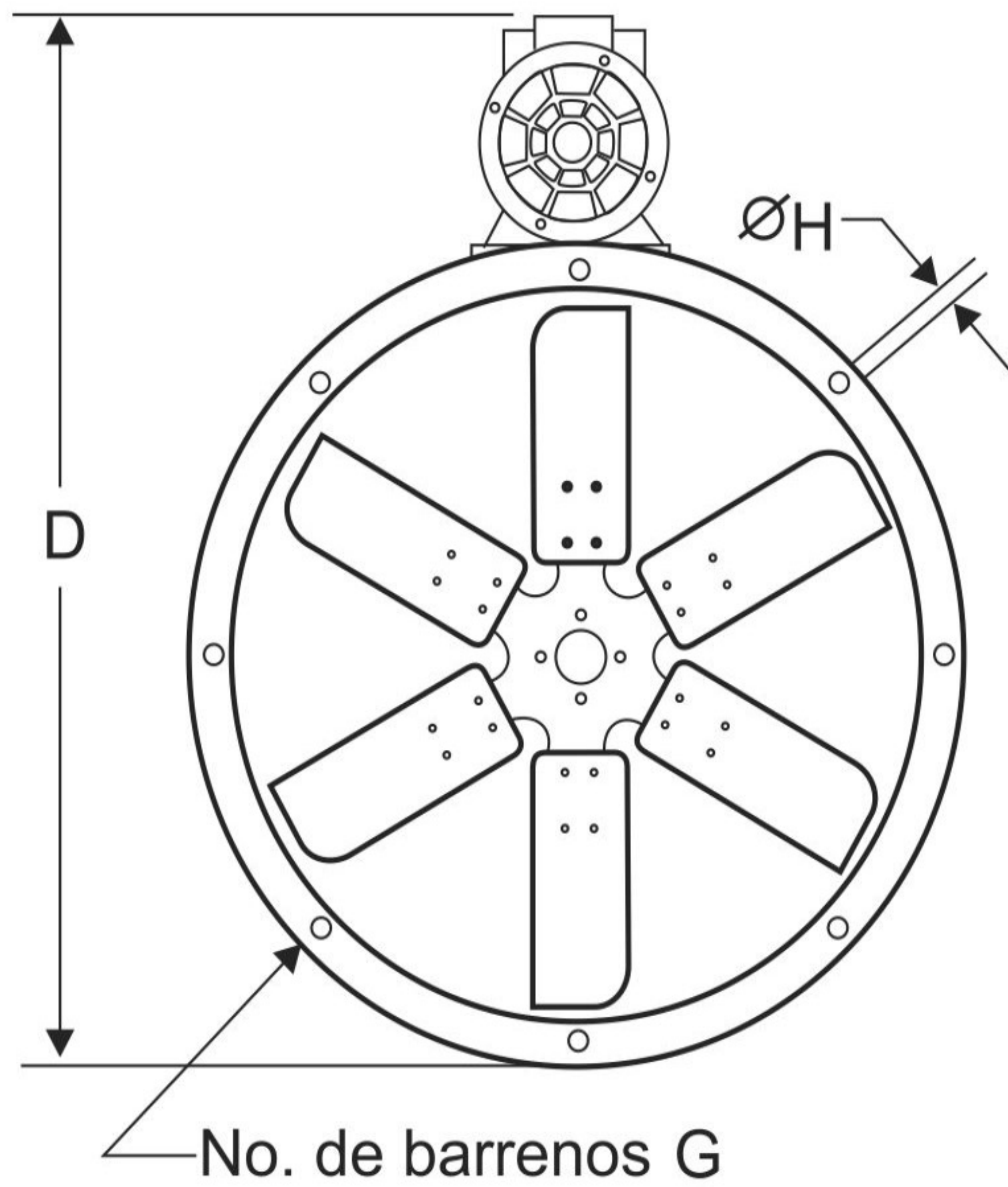
MODELO	CAUDAL @ DESCARGA LIBRE		AMPERAJE (A) @ 60 HZ.				POTENCIA (HP)	RPM VENTILADOR	NIVEL SONORO dB (A)*	PESO APROX.	
			3 FASES		1 FASE						
	CFM	M <sup>3</sup> /HR	220V	440V	220V	127V				Lb.	Kg.
TAB-10	1,146	1,947	2.1	1.1	4.0	8.5	1/2	1740	64	49.5	22.5
TAB-12	1,431	2,432	2.1	1.1	4.0	8.5	1/2	1450	67	52.8	24.0
TAB-16	3,285	5,581	2.1	1.1	4.0	8.5	1/2	1450	74	58.3	26.5
TAB-20	5,097	8,660	3.0	1.5	5.5	12.5	3/4	1250	75	70.4	32.0
TAB-24	7,384	12,545	4.2	2.1	6.8	15	1	1094	75	83.6	38.0

\* Nivel Sonoro calculado a 1.50 mt. (5 pies) de la fuente en un campo hemisférico libre según AMCA standard 301.



# TAB

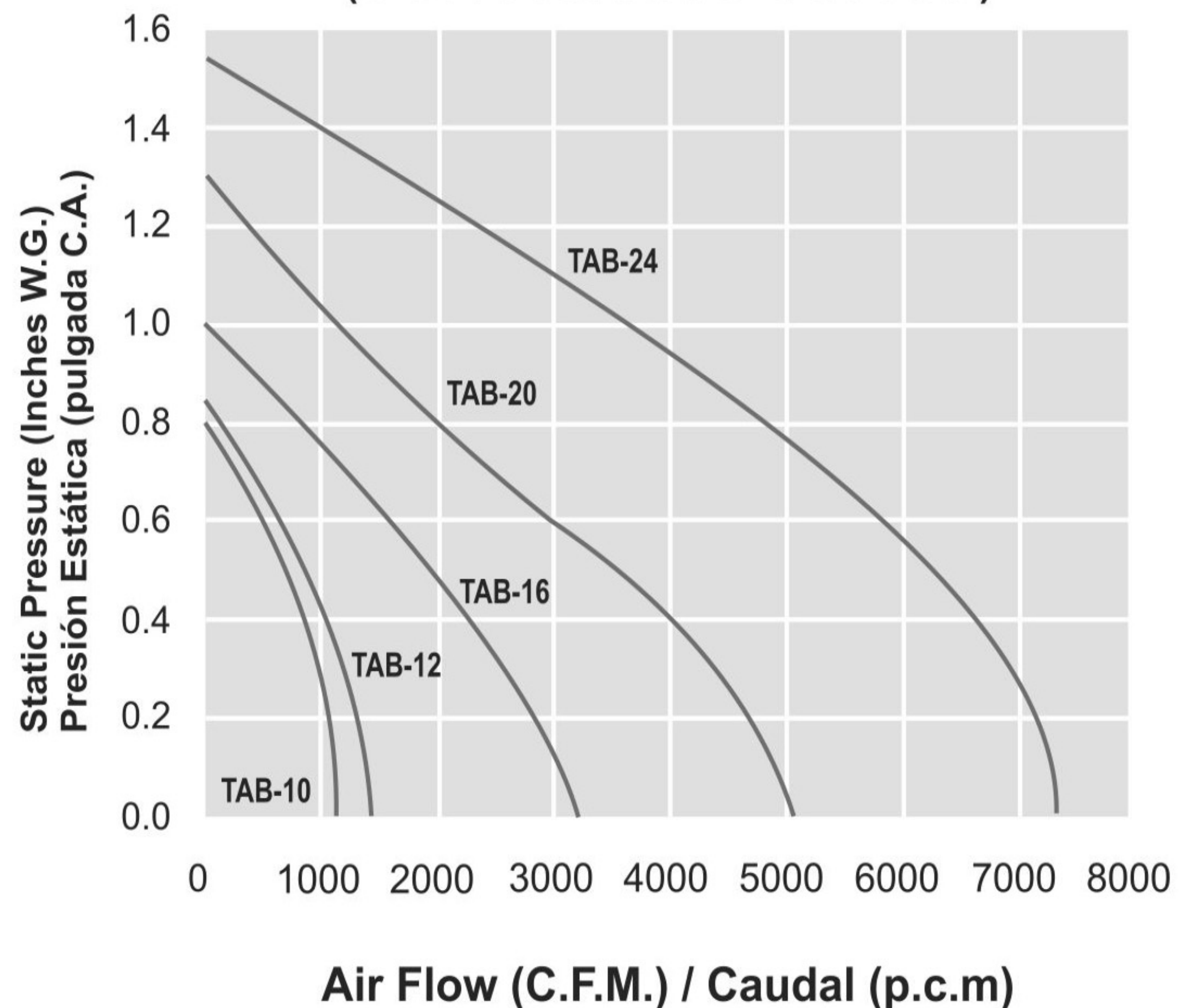
## AERO EXTRACTOR-INYECTOR TUBO AXIAL ATC 10", 12", 16", 20" Y 24" DE DIÁMETRO



### DIMENSIONES GENERALES (Dimensions)

MODELO	PULGADAS (Inches)							
	A	B	C	D	E	F	G	ØH
TAB-10	13"	11"	12"	22 ¾"	15 ½"	11"	8	3/8"
TAB-12	15"	13"	12"	24 ½"	16 ¼"	12 ½"	8	3/8"
TAB-16	19"	17"	12"	29 ½"	19 ¾"	15 ½"	8	3/8"
TAB-20	23"	21"	14 ½"	33 ¾"	22"	17 ¼"	8	3/8"
TAB-24	27"	25"	16 ½"	37 ½"	23 ½"	18 ¾"	8	3/8"

### CURVAS DE OPERACIÓN (Performance curves)



**OFICINAS:**  
Cerrada José Rivera No. 3 Col.  
Colinas del Bosque, Corregidora Querétaro.

**CONTACTO:**  
442 721 34 12  
442 106 35 73 - Vía Whatsapp  
lidia@dasseringenieria.com  
equiposindustriales@dasseringenieria.com  
contacto@dasseringenieria.com

Distribuidor Autorizado:

