

OV



**AERO EXTRACTOR - INYECTOR OVNI CENTRÍFUGO EN LÍNEA
ACOPLAMIENTO DIRECTO
4", 6", 8", 10", 12" DE DIÁMETRO
ATC CENTRIFUGAL INLINE DUCT FANS OVNI SERIES.
4", 6", 8", 10", 12" DIAMETER**

La serie OV de los aero extractores-inyectores ovni centrífugos en línea con motor de tipo rotor exterior, ha sido especialmente diseñada para acoplar en ductos de ventilación en donde es necesario manejar una elevada presión con un mínimo nivel sonoro bajo un tamaño compacto.

Aplicaciones

Su diseño compacto, facilidad de montaje y mantenimiento, permite el acoplamiento en cualquier parte del ducto de ventilación en: falsos plafones, oficinas, salas de conferencias, sanitarios, lockers, albercas, áreas de fumar, cocinas residenciales, laboratorios, fuentes de emisiones de humo, neblina de aceite, etc.

Características principales

- Carcasa tubular fabricada en plástico con aplicación de una resina termoplástica UV protegida y reconocida por UL.
- Rotor de alta eficiencia con palas curvas atrasadas fabricado por inyección de polipropileno (tamaños 4", 6", 10", 12") y en lámina galvanizada (tamaño 8") dinámicamente balanceado.
- Motor monofásico tipo rotor exterior con rodamientos a bolas, aislamiento clase B diseñado para una operación continua y silenciosa a una temperatura máxima de 80° (175°F)

The OV centrifugal direct drive tubular fans are specially constructed in accordance with standard flexible or spiral duct dimensions, which makes the installation simple, since no transitions are required. These ATC duct fans are available in 5 different models with backward inclined blades which can handle a wide range of airflow with low noise level and high static pressure.

Applications

Offices, conference rooms, bathrooms, lockers, smoking lounges, swimming pools, spot ventilation, laboratories, residential kitchen ventilation, etc.

Construction features

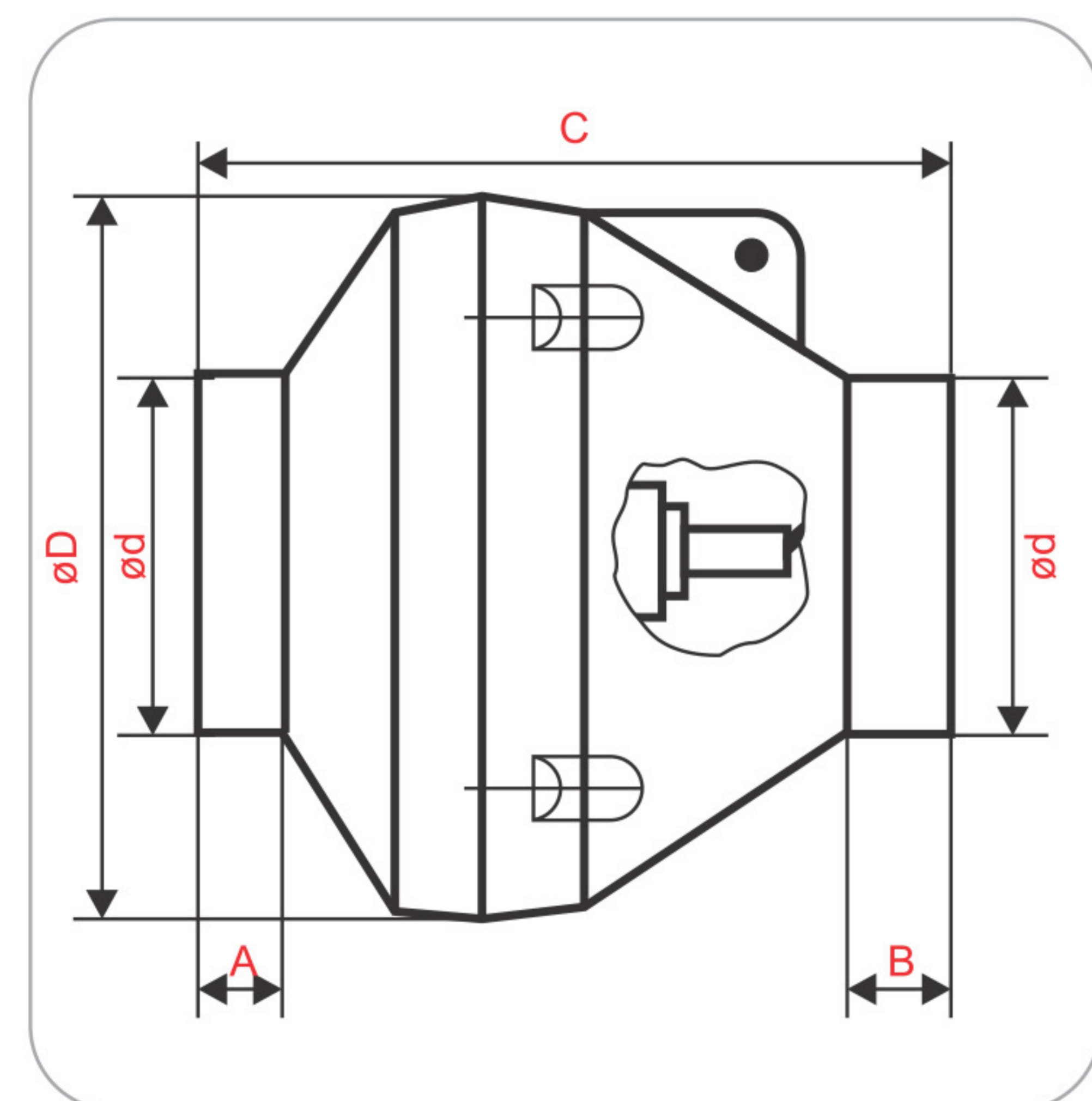
- Tough tubular plastic housing constructed of UL-recognized, UV protected thermoplastic resin.
- Backward inclined centrifugal motorized impellers are made of tough ABS plastic (models 4", 6", 10", 12") and galvanized steel (model 8") statically and dynamically balanced as one integral unit to provide vibration free optimum performance.
- Single phase, energy efficient direct drive external rotor motors are totally enclosed, class B insulation with auto-reset thermal overload protection which ensures years of continuous duty at airstream temperatures up to 80° (175°F)

Especificaciones técnicas / Performance data

Modelo Model	Diámetro ducto (pulgadas) Duct diameter (inches)	Amperaje (A) @127V, 60Hz Current (A) @127V, 60Hz	Potencia (W) Power (W)	R.P.M.	Caudal @ descarga libre Air flow @ 0" W.G. static pressure		Nivel sonoro dB(A) Sound level dB(A)	Peso aproximado Estimated weight	
					CFm	m3/HR		Lb	Kg
● OV-04	4"	0.96	106	3088	161	273	56	4.6	2.1
● OV-06	6"	0.96	113	2907	315	536	56	5.7	2.6
● OV-08	8"	1.18	136	3070	441	750	58	8.8	4.0
● OV-10	10"	2.43	293	2604	735	1249	62	9.2	4.2
● OV-12	12"	2.25	271	2741	837	1422	63	11.2	5.1

*Nivel sonoro medido a 3 mts (10 pies) de la fuente en un campo hemisférico libre según AMCA estándar 301

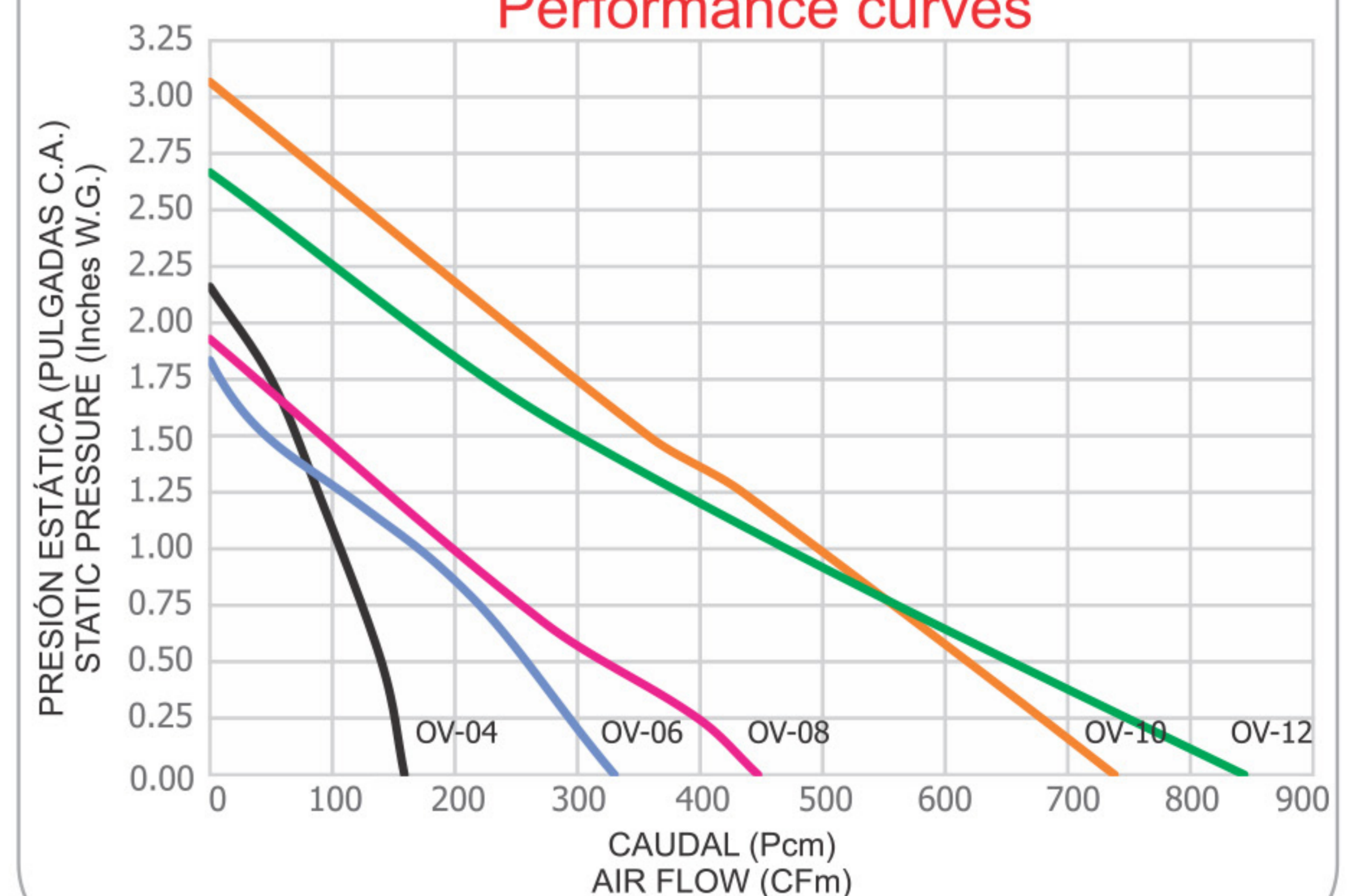
*Sound pressure level measured in a free field with 1/2 spherical propagation at a distance of 3 meters (10 feet) from the source according to AMCA Standard 301



Dimensiones Dimensions

Modelo Model	Pulgadas (Inches)				
	ø D	ø d	A	B	C
OV-04	9.84	3.94	1.18	1.18	9.05
OV-06	11.81	5.91	1.18	1.18	11.26
OV-08	13.39	7.87	1.18	1.18	10.87
OV-10	13.39	9.84	1.18	1.18	10.43
OV-12	15.75	12.4	2.17	1.57	10.87

Curvas de operación Performance curves



OFICINAS:
Cerrada José Rivera No. 3
Col. Colinas del Bosque, Corregidora Querétaro

CONTACTO:
442 721 34 12
442 106 35 73 - Vía Whatsapp
lidia@dasseringeneria.com
equiposindustriales@dasseringeneria.com
contacto@dasseringeneria.com

