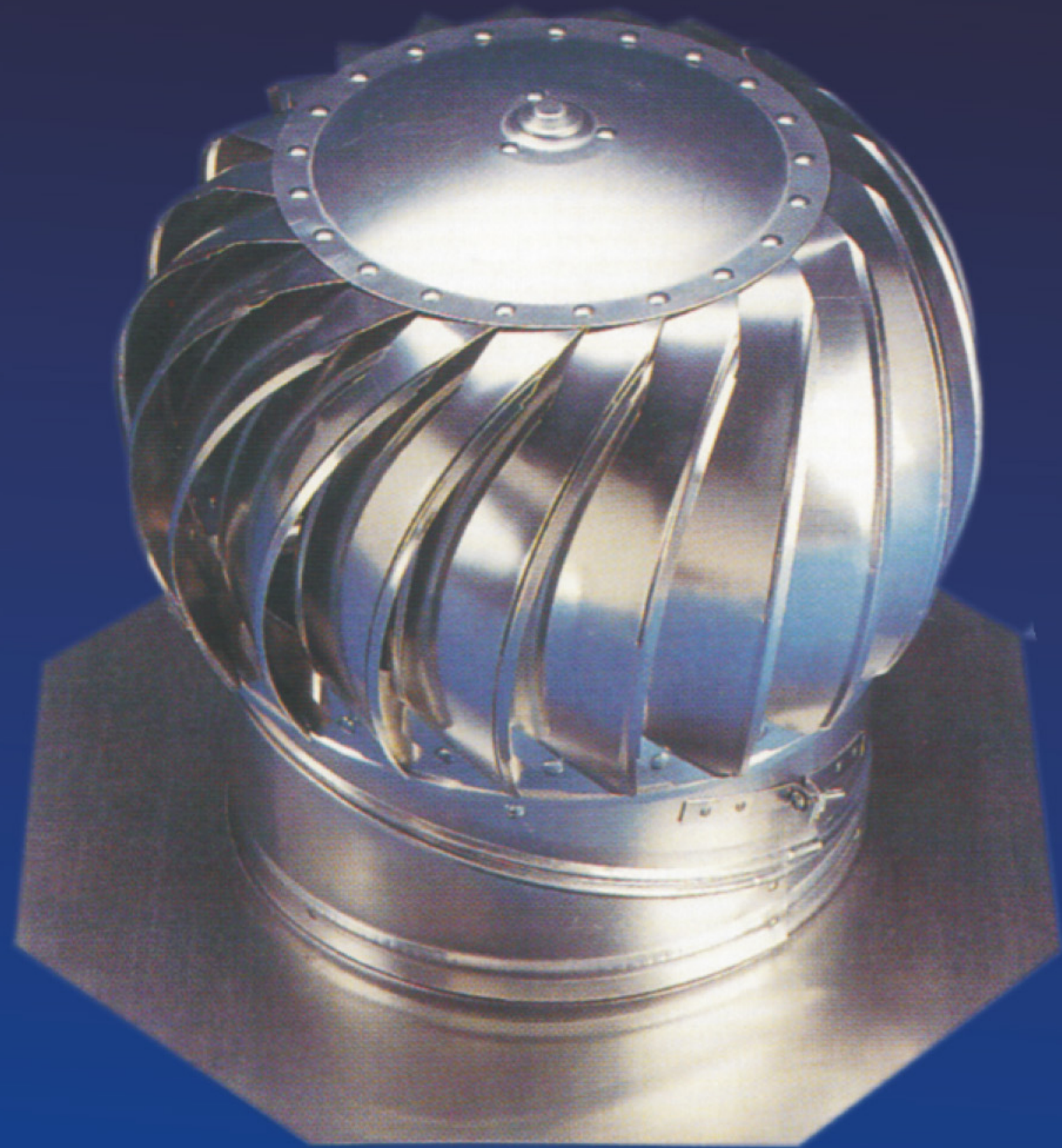
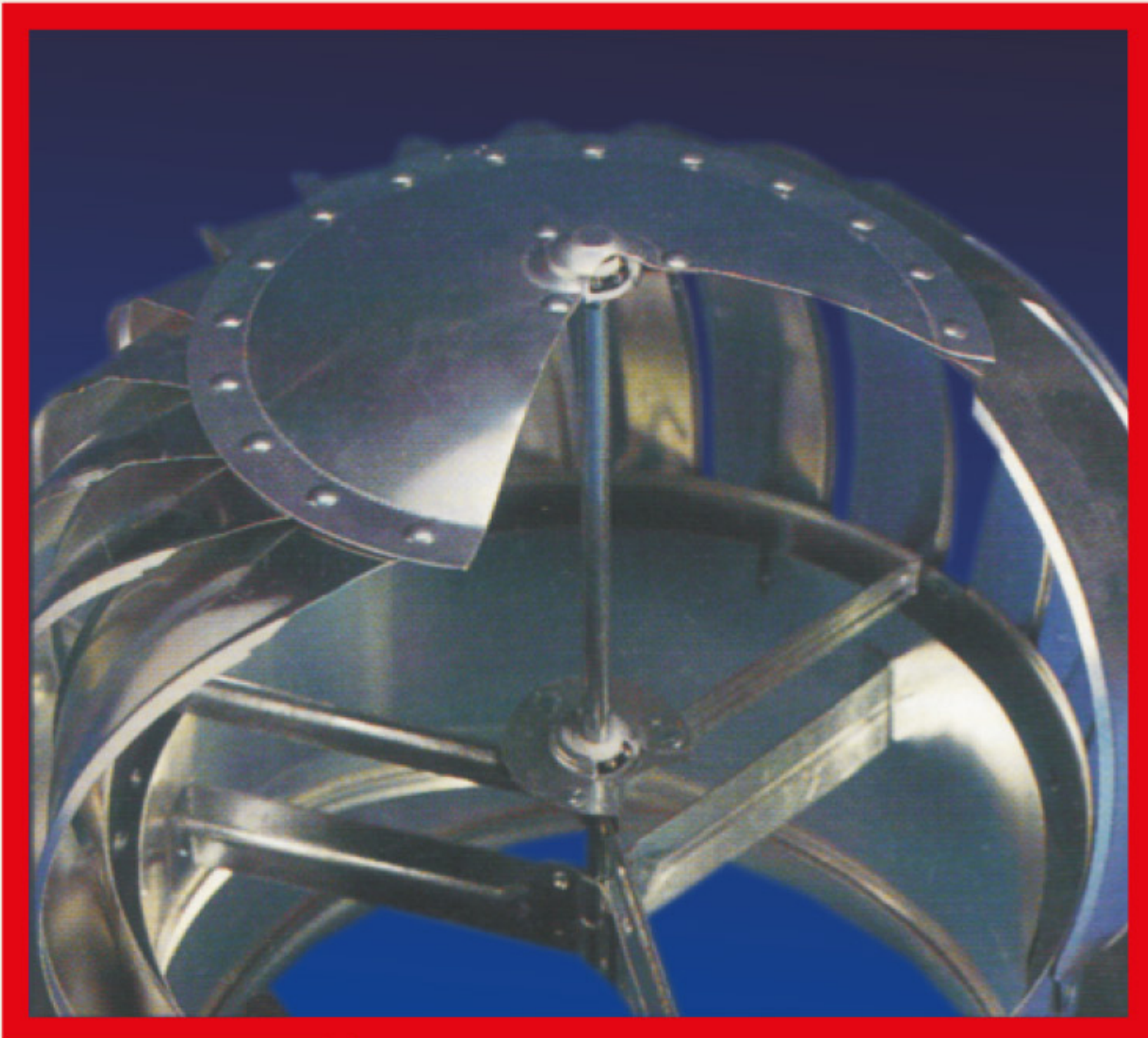




BK 2000

AERO EXTRACTOR ATMOSFÉRICO INDUSTRIAL
17" DE DIÁMETRO TOTAL



BK 2000

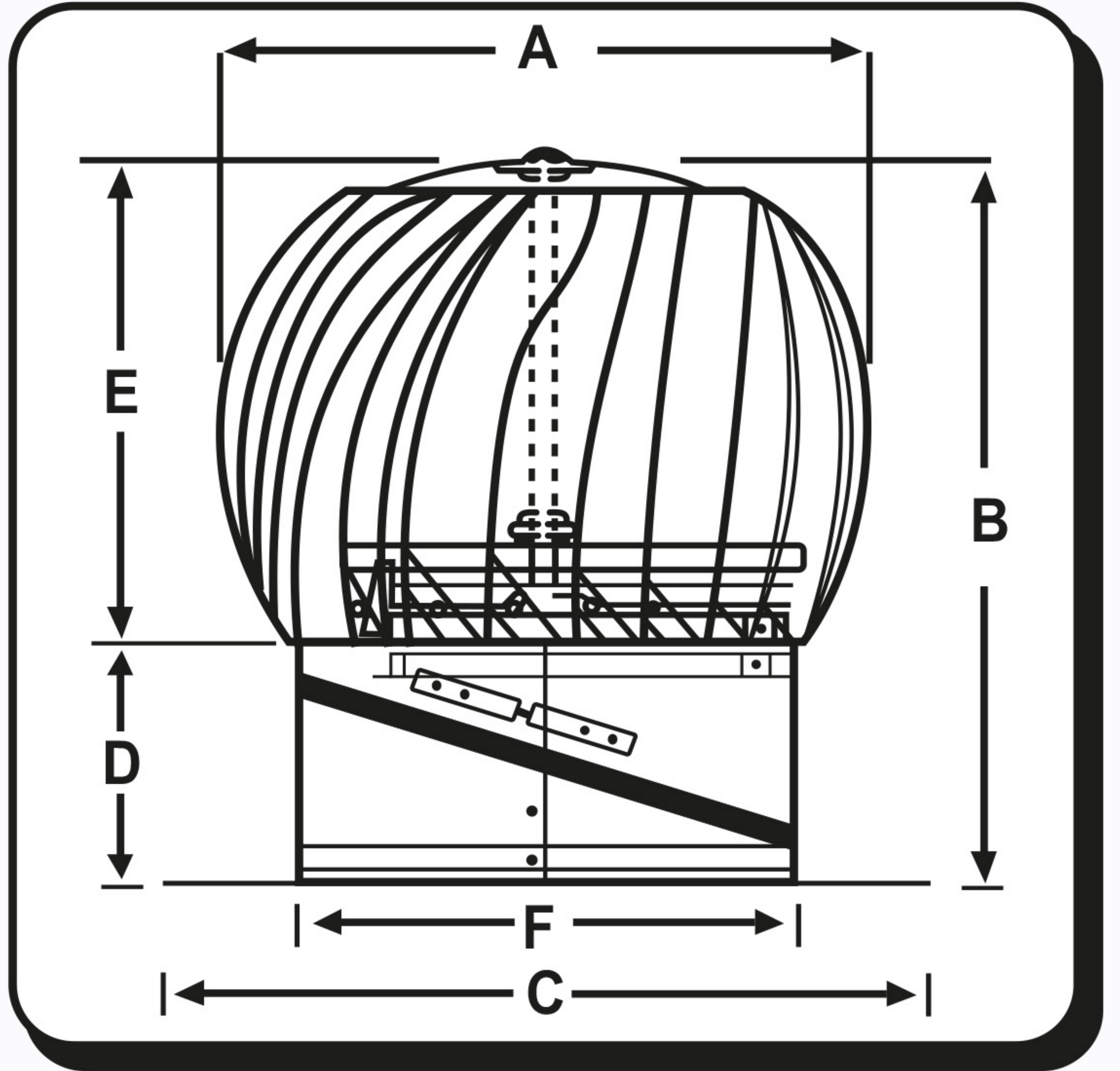
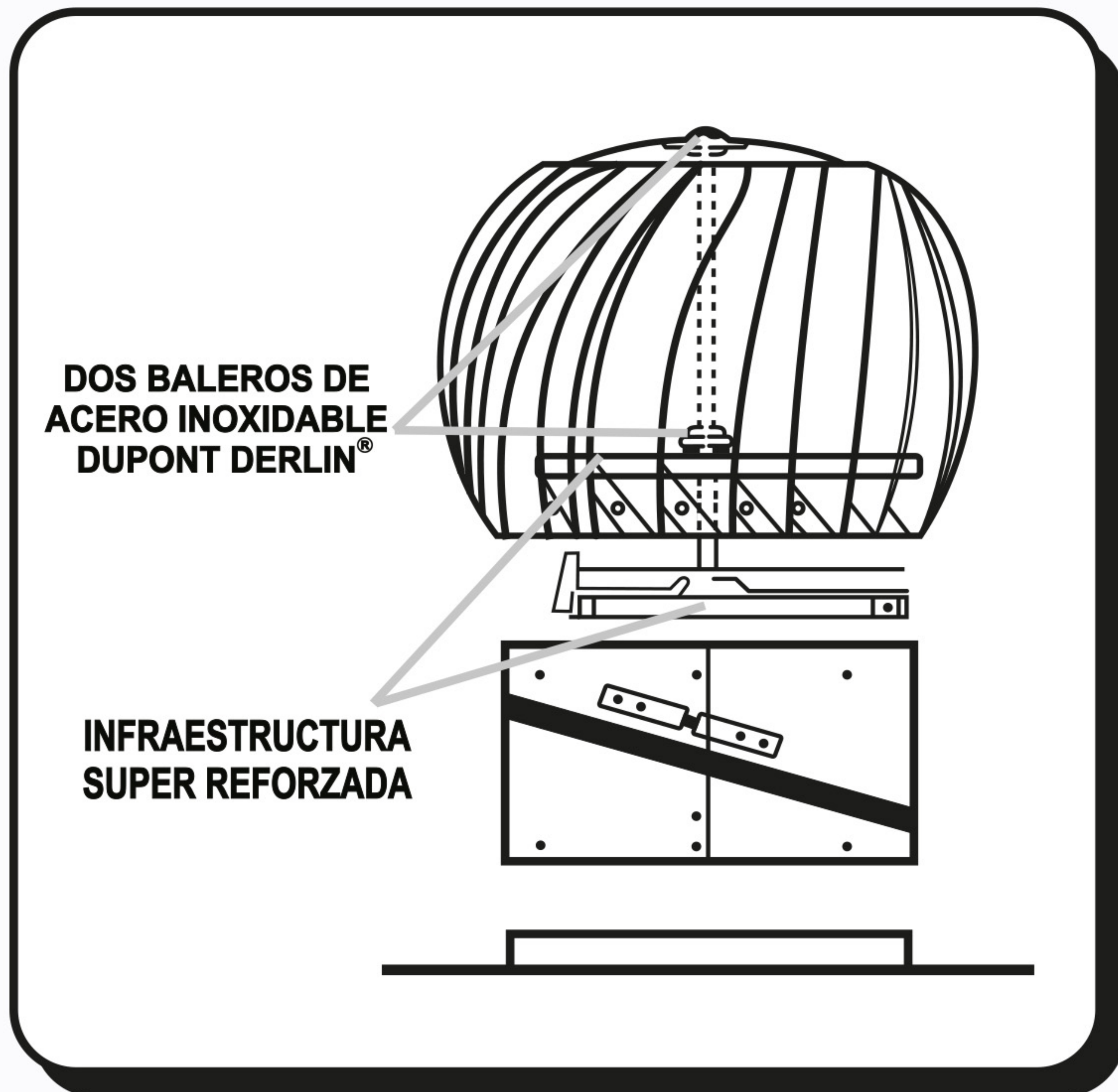
TECNOLOGÍA AVANZADA EN VENTILACIÓN SIN CONSUMO DE ENERGÍA CON CALIDAD, SERVICIO Y GARANTÍA

LA INFRAESTRUCTURA ÚNICA Y ORIGINAL DE LA SERIE 2000 LE PERMITE GIRAR LIBREMENTE SIN NINGÚN DESGASTE EN VIENTOS DE ALTA VELOCIDAD CON MUCHA TURBULENCIA.

EL DISEÑO ESTRUCTURAL DEL INTERIOR DE LA TURBINA, ELIMINA CUALQUIER DESBALANCEO EN LA ROTACIÓN CREANDO UNA SUCCIÓN Y VACÍO PARA UNA EXTRACCIÓN EFECTIVA.



AERO EXTRACTOR ATMOSFÉRICO SERIE BK2000



DIMENSIONES GENERALES (DIMENSIONS)

MODELO	A	B	C	D	E	F
BK2000-14	17"	17-1/4"	19-3/4"	7-1/2"	10"	14"

ESPECIFICACIONES TÉCNICAS:

- 100% Aluminio Anodizado.
- Peso Óptimo de 1.2 Kg.
- 2 Baleros de Acero Inoxidable Dupont Derlin® Auto Lubricados Permanentemente.
- Girando en Vientos de tan solo 2.5 km./hr. o un Gradiente Térmico de 3° C.
- 17" de Diámetro total y 14" de cuello.
- 21 Aletas Aerodinámicas Diseñadas con 42 Aqua - Canales Contra Entrada de Lluvia.
- Cuello Ajustable hasta 45°.
- Base Adaptable al Tipo de Techumbre.
- Extrae: Calor, Humo, Vapor, Gases y Polvo en Suspensión.



OFICINAS:
Cerrada José Rivera No. 3 Col.
Colinas del Bosque, Corregidora Querétaro.

CONTACTO:
442 721 34 12
442 106 35 73 - Vía Whatsapp
lidia@dasseringeneria.com
equiposindustriales@dasseringeneria.com
contacto@dasseringeneria.com

Distribuidor Autorizado:

